

Dual HF

COM1 - incassato
 EAN 4007841 002978
 Art. n. 002978



high frequency
sensor 360°



max. 20 x 3 m

2000 W

max. 2000 W



IP20



ideal 2,5 - 3,5 m



indoor sensor

iQ

iQ-mode

Teach

Teach mode



energy saving

5 years

manufacturer's
warranty steinel-
professional.de/
garantie

Descrizione del funzionamento

Rilevamento quadrato! Sensore ad alta frequenza per corridoi Presence Control PRO Dual HF COM1 per ambienti interni, ideale per lunghi corridoi, altezza di montaggio fino a 3,5 m, per l'accensione e lo spegnimento della luce, tecnologia DUAL-HF con doppia caratteristica direzionale per un rilevamento radiale fino a 20 m. Rilevamento indipendente dalla temperatura, la tecnica a sensore HF penetra anche attraverso vetro, legno e pareti in materiali leggeri, comando particolarmente rapido della luce.

Dati tecnici

| | |
|--|--|
| Dimensioni (lung. x largh. x alt.) | 74 x 120 x 120 mm |
| Garanzia del produttore | 5 anni |
| Impostazioni tramite | Telecomando, Interruttore DIP, Potenziometri, Smart Remote |
| Con telecomando | No |
| Variante | COM1 - incassato |
| VPE1, EAN | 4007841002978 |
| Esecuzione | Rilevatore di presenza |
| Applicazione, luogo | Interni |
| Applicazione, locale | corridoio / pianerottolo, Interni |
| colore | bianco |
| Colore, RAL | 9010 |
| Incl. supporto per montaggio angolare a muro | No |
| Luogo di montaggio | soffitto |
| Montaggio | Incassato, Soffitto |
| Grado di protezione | IP20 |

| | |
|--|---|
| Tecnologia, sensori | Alta frequenza, Sensore ottico |
| Altezza di montaggio | 2,50 – 3,50 m |
| Altezza di montaggio max. | 3,50 m |
| Altezza di montaggio ottimale | 2,8 m |
| Tecnica ad alta frequenza | 5,8 GHz |
| Rilevamento | anche attraverso vetro, legno e pareti in materiale leggero |
| Angolo di rilevamento | Corridoio, 360 ° |
| Angolo di apertura | 140 ° |
| Protezione antistrisciamento | Sì |
| Possibilità di schermare segmenti del campo di rilevamento | No |
| Scalabilità elettronica | Sì |
| Scalabilità meccanica | No |
| Raggio d'azione radiale | 20 x 3 m (60 m ²) |
| Raggio d'azione tangenziale | 20 x 3 m (60 m ²) |
| Potenza di trasmissione | < 1 mW |

Dual HF

COM1 - incassato
 EAN 4007841 002978
 Art. n. 002978



Dati tecnici

| | |
|--|---------------------|
| Temperatura ambiente | da -25 fino a 55 °C |
| Materiale | Plastica |
| Allacciamento alla rete | 230 V / 50 – 60 Hz |
| Lampade fluorescenti ballast elettronico | 1500 W |
| Lampade fluorescenti non compensato | 1000 VA |
| Lampade fluorescenti collegamento in serie | 1000 VA |
| Lampade fluorescenti con compensazione in parallelo | 1000 VA |
| Uscita di comando 1, basso voltaggio lampade alogene | 2000 VA |
| Lampade LED < 2 W | 100 W |
| Lampade LED > 2 W < 8 W | 300 W |
| Lampade LED > 8 W | 600 W |
| Carico capacitivo in µF | 176 µF |

| | |
|---|---|
| Funzioni | Modalità normale / modalità test, Modo semiautomatico/automatico, Modo pulsante/interruttore, Manuale ON / ON-OFF |
| Regolazione crepuscolare | 10 – 1000 lx |
| Regolazione del periodo di accensione | 30 s – 30 Min. |
| Funzione luce di base | No |
| Luce principale regolabile | No |
| Regolazione crepuscolare Teach | Si |
| Regolazione per mantenere luce costante | No |
| Collegamento in rete | Si |
| Tipo di collegamento in rete | master/master, Master/Slave |
| Collegamento in rete via | Cavo |
| Collegamento in rete, quantità | max. 10 sensori |
| Categoria del prodotto | Rilevatore di presenza |

Accessori

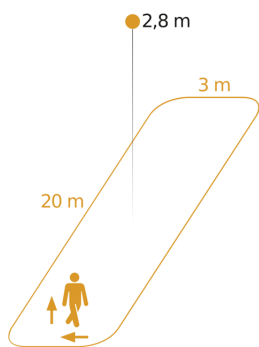
| | |
|--------------------|---|
| EAN 4007841 000363 | Adattatore per montaggio in superficie Control Pro IP54 |
| EAN 4007841 003036 | Gabbia di protezione Control PRO |
| EAN 4007841 009151 | Telecomando Smart Remote |
| EAN 4007841 006600 | Adattatore HF per soffitto |
| EAN 4007841 559410 | Telecomando di servizio RC8 |

Dual HF

COM1 - incassato
EAN 4007841 002978
Art. n. 002978

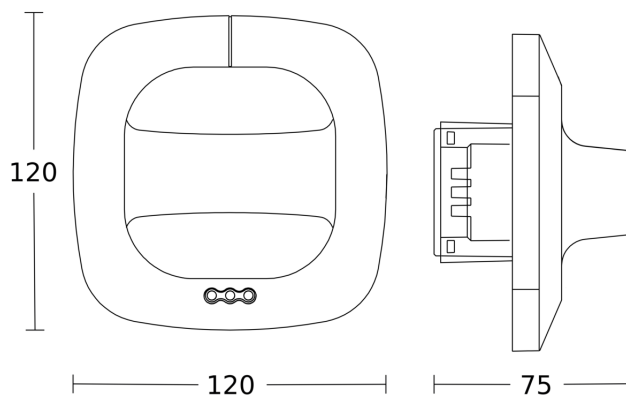


Campo di rilevamento

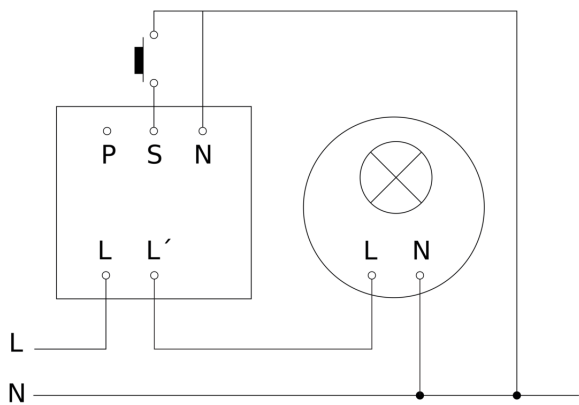


Possibile altezza di montaggio: 2,50 m - 3,50 m
Arancione: direzione di movimento radiale

Disegno



Schema elettrico Master

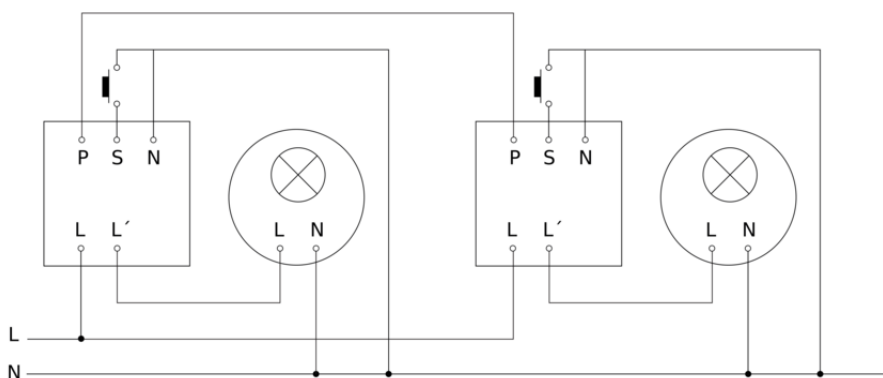


Dual HF

COM1 - incassato
EAN 4007841 002978
Art. n. 002978



Schema elettrico Master-Master collegamento in rete



Schema elettrico Master-Slave collegamento in rete

